

Батареи DELTA серии HR являются свинцово-кислотными, герметизированными, необслуживаемыми аккумуляторами с системой рекомбинации газов (VRLA).

Произведены по технологии AGM (электролит, абсорбированный в стекловолоконном сепараторе). Благодаря данной технологии аккумуляторы не требуют долива дистиллята на протяжении всего срока службы.

Серия HR относится к линейке DELTA UPS series, разработанной специально для использования в источниках бесперебойного питания, в т.ч. ЦОД, систем связи и другого оборудования.



Конструкция батареи

Компонент	Полож. пластина	Отриц. пластина	Корпус	Крышка	Клапан	Клеммы	Сепаратор	Электролит
Материал	Диоксид свинца	Свинец	ABS		Каучук	Медь	Стекловолокно	Серная кислота

Технические характеристики

Номинальное напряжение.....	12 В
Число элементов.....	6
Срок службы.....	8 лет
Номинальная емкость (25°C)	
20 часовой разряд (0,9 А; 1,75 В/эл).....	18 Ач
10 часовой разряд (1,69 А; 1,75 В/эл).....	16,9 Ач
5 часовой разряд (3,31 А; 1,75 В/эл).....	16,55 Ач
Саморазряд.....	3% емкости в месяц при 25°C
Внутреннее сопротивление	
полностью заряженной батареи (25°C).....	15 мОм

Рабочий диапазон температур

Разряд.....	-20÷60°C
Заряд.....	-10÷60°C
Хранение.....	-20÷60°C
Макс. разрядный ток (25°C).....	230А (5с)
Циклический режим (2,35÷2,4 В/эл)	
Макс. зарядный ток.....	5,4 А
Температурная компенсация.....	30 мВ/°C
Буферный режим (2,25÷2,3 В/эл)	
Температурная компенсация.....	20 мВ/°C

Сферы применения

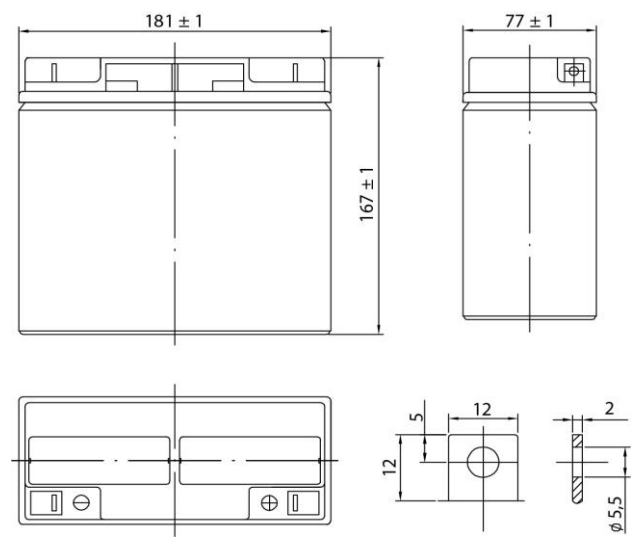
- Источники бесперебойного питания
- Источники резервного энергоснабжения
- Медицинское оборудование
- Различные области приборостроения
- Системы солнечной и ветроэнергетики

Особенности

- Технология AGM позволяет рекомбинировать до 99% выделяемого газа;
- Нет ограничений на воздушные перевозки;
- Соответствие требованиям UL, IEC, Гост Р;
- Легированные кальцием свинцовые пластины обеспечивают низкий саморазряд, высокую конструктивную прочность решетки;
- Необслуживаемые. Не требует долива воды;
- Высокая плотность энергии;
- Корпус аккумулятора выполнен из пластика ABS, не поддерживающего горение.

Габариты (±2мм)

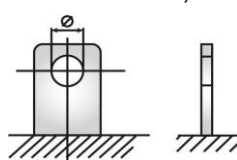
Длина, мм.....	181
Ширина, мм.....	77
Высота, мм.....	167
Полная высота, мм.....	167
Вес (±3%), кг.....	6,1



Корпус
E



Тип клемм
болт+гайка 5,5мм



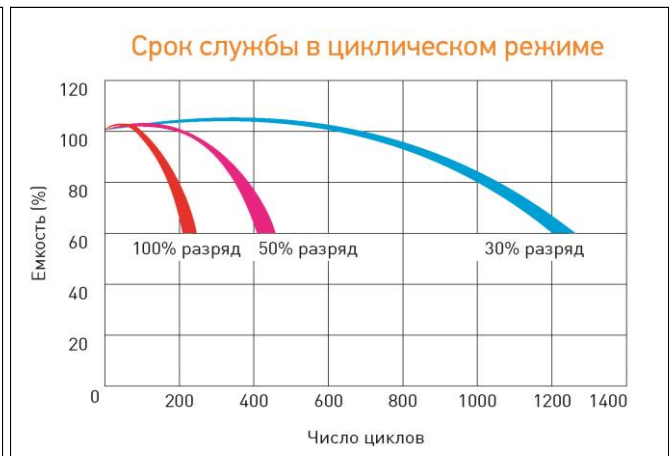
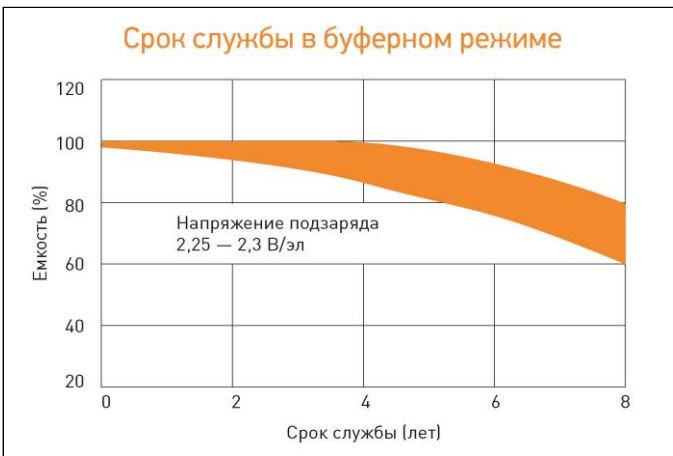
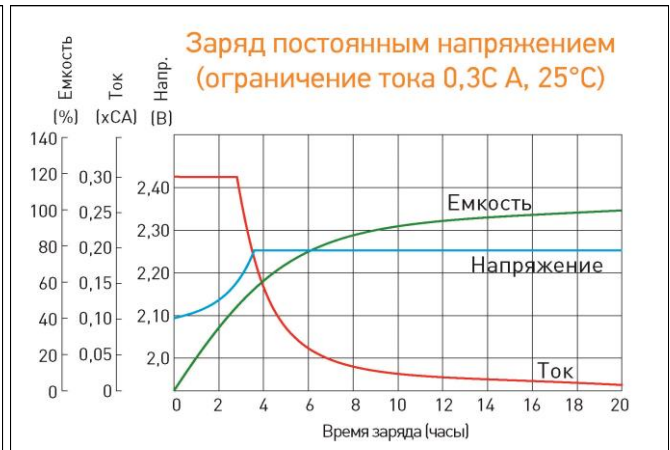
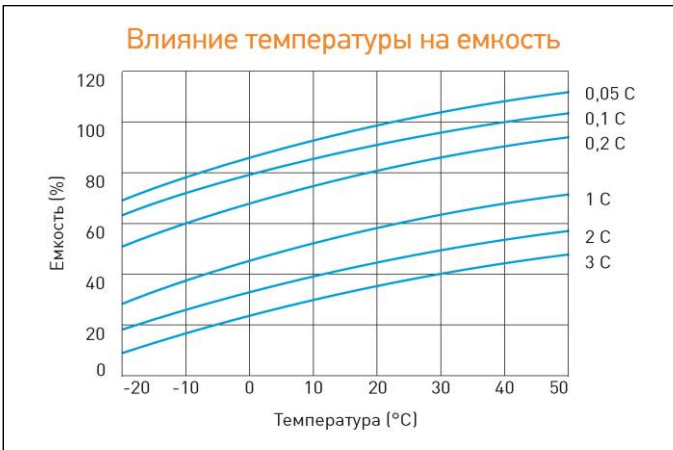
Разряд постоянным током, А (при 25°C)

В/эл-т	5 мин	10 мин	15 мин	30 мин	1 ч	3 ч	5 ч	10 ч	20 ч
1,60	72,8	49,7	38,4	21,7	13,0	5,20	3,50	1,79	0,97
1,65	71,1	48,4	37,5	21,4	12,8	5,12	3,44	1,76	0,96
1,70	69,3	47,2	36,7	21,0	12,6	5,04	3,37	1,73	0,95
1,75	67,6	46,0	35,8	20,7	12,4	4,96	3,31	1,69	0,90
1,80	65,9	44,7	34,9	20,4	12,2	4,88	3,24	1,65	0,89

Разряд постоянной мощностью, Вт/эл-т (при 25°C)

В/эл-т	5 мин	10 мин	15 мин	30 мин	1 ч	3 ч	5 ч	10 ч	20 ч
1,60	147	102	81,5	44,6	26,6	10,3	7,05	3,59	1,95
1,65	143	100	80,1	43,9	26,3	10,2	6,96	3,56	1,94
1,70	138	98,2	78,7	43,3	26,0	10,1	6,88	3,53	1,93
1,75	133	96,3	77,3	42,7	25,8	10,0	6,79	3,47	1,84
1,80	128	94,9	76,0	42,0	25,5	9,90	6,78	3,47	1,81

(Примечание) Приведенные выше данные по характеристикам являются средними значениями, полученными в результате проведения 3 контрольно-тренировочных циклов, и не являются номинальными по умолчанию.



Перед началом использования внимательно ознакомьтесь с инструкцией по эксплуатации.

DELTA - промышленные аккумуляторные батареи, представленные на российском рынке с 2001 г.

DELTA предлагает различные серии аккумуляторных батарей, оптимизированных в зависимости от назначения: от систем телекоммуникаций и связи до источников бесперебойного питания и мототехники.